



ASTROPHYSICS™

TOMORROW'S TECHNOLOGY FOR TODAY'S SECURITY



XIS-1080 Компактная конструкция

Досмотр крупного багажа и посылок



ТРАНСПОРТНАЯ БЕЗОПАСНОСТЬ

Аэропорты, вокзалы, объекты транспортной инфраструктуры.

XIS-1080 - среднеразмерная досмотровая рентгено-телевизионная установка с размерами туннеля 101,6 см x 81,4 см. XIS-1080 разработана для досмотра стандартного и негабаритного багажа, а также объектов большого размера.

XIS-1080 идеально подходит для досмотра крупногабаритных объектов при небольших внешних размерах самой установки.

Усиленный ленточный конвейер выдерживает нагрузку до 200 кг, что позволяет производить досмотр тяжелых грузов.

Все установки Astrophysics оснащены системой непрерывной диагностики состояния. Эта функция позволяет отслеживать и выявлять неисправности на ранней стадии их проявления, что увеличивает срок службы, сокращает стоимость эксплуатации и возможного ремонта.

Другой отличительной особенностью установок Astrophysics является форматирование досматриваемых объектов в формате 6-ти цветов (в зависимости от атомного номера вещества), что существенно облегчает работу оператора по идентификации опасных материалов.

Большое количество опций включено в стандартную конфигурацию, среди них русифицированное программное обеспечение и клавиатура, 6 цветное изображение, диагностика в реальном времени.

Сервисная поддержка в России, низкая стоимость эксплуатации, делает приобретение установок Astrophysics выгодным для наших клиентов.

Опираясь на команду своих специалистов с обширным опытом проектирования рентгено-телевизионных установок, используя мировой опыт и технологии, компания Astrophysics постоянно совершенствуется, достигая непревзойдённого уровня качества своей продукции.



ПОРТЫ И ГРАНИЦЫ

Пограничный контроль, морские порты.



ОБЪЕКТЫ ИНФРАСТРУКТУРЫ

Офисы, бизнес-центры, торговые комплексы, почтовые отделения, отели, исправительные учреждения.



ОСНОВНАЯ СПЕЦИФИКАЦИЯ

- Размер туннеля: 1016 мм x 814 мм
- Габаритные размеры: 2574 мм x 1372 мм x 1706 мм
- Габариты упаковки: 2972 мм x 1473 мм x 2240 мм
- Скорость конвейера: 0,23 м/с
- Высота конвейера: 706 мм от пола
- Тяговая сила конвейера: 200 кг
- Конструкция: стальной каркас с панелями
- Вес: 900 кг
- Вес в упаковке: 1240 кг

ВОЗМОЖНОСТИ ДОСМОТРА

- Разрешающая способность: 40-38 AWG
- Пространственное разрешение: 1,0 мм по горизонтали, 1,3 мм по вертикали
- Проникающая способность (в стали): 39-37 мм
- Контрастная чувствительность: 24 цветовых тона, 4096 оттенков серого

РЕНТГЕНОВСКИЙ ГЕНЕРАТОР

- Анодное напряжение: 180 кВ (рабочее 165 кВ)
- Источник излучения: герметичная, необслуживаемая колба
- Ток источника: 1,2 мА
- Охлаждение: масляная ванна с воздушным (конвекционным) охлаждением
- Направление пучка: диагонально вверх
- Детекторная линейка: L-образная, 2176 каналов

КОМПЬЮТЕР

- Процессор: Intel® Core i5
- Память: 4 Гб RAM
- Жесткий диск: HDD 500 Гб, SSD 120 Гб
- Видеокарта: 1 Гб, выход на два дисплея
- ОС: Windows OS
- Источник бесперебойного питания: на 20 минут автономной работы компьютера

ВИДЕО

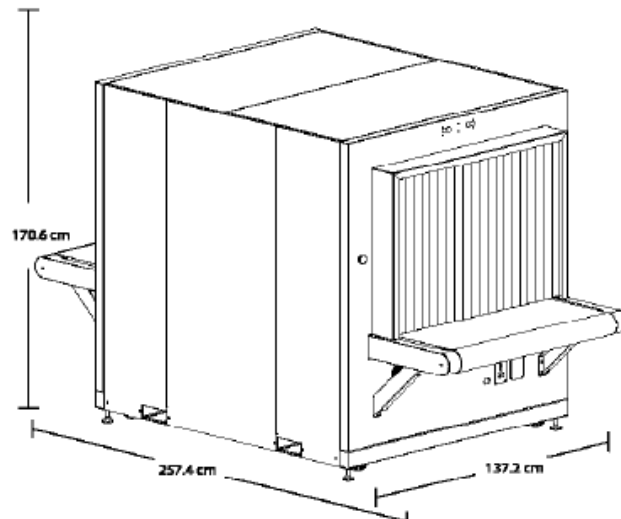
- Тип дисплея: два ЖК монитора 19"
- Разрешение дисплея: 1280 x 1024, 24-бит цвет

ЭКСПЛУАТАЦИЯ

- Температура окружающей среды: 0°C ...+40°C
- Температура хранения: -20°C ...+60°C
- Влажность: до 95% (без конденсации)
- Питание: 220В (±10%), 50 Гц, 10 А макс

БЕЗОПАСНОСТЬ

- Соответствие стандартам: USFDA (21-CFR 1020-40)
- Стандартная утечка радиации менее 0,1 мр/ч (разрешенное значение в соответствии с государственными стандартами США составляет менее 0,5 мр/ч).



СТАНДАРТНЫЕ ФУНКЦИИ (В БАЗОВОМ КОМПЛЕКТЕ)

- | | |
|---|--|
| <ul style="list-style-type: none"> • Разделение материалов по трем или шести цветам в зависимости от атомного номера и плотности • Разделение органика/неорганика • Улучшенное изображение Picture Perfect • Плавное увеличение изображение от 1 до 64 крат (ZOOM) • 2-х кратное увеличение по 9-ти участкам изображения • Перемещение увеличенного изображения на экране • Измерение атомного номера • Цветное и черно-белое изображение • Компенсация геометрических искажений • Негативное изображение • Псевдоцвет • Оконтурирование • Функция повышенной проникающей способности • Управление изображением в реальном времени • Автоматическое архивирование изображений (до 150 000 снимков) | <ul style="list-style-type: none"> • Просмотр библиотеки изображений (до 100 изображений) • Ручное сохранение изображений • Счетчик багажа • Непрерывный досмотр • Сканирование в обоих направлениях • Многоуровневый доступ • Возможность подключения к локальной сети по протоколу ТСР/IP для удаленного контроля и диагностики • Программа тренировки операторов • Возможность подключения принтера • Диагностика в реальном времени • Выделение непрозрачных участков изображения • Мощный привод ленты конвейера • Создание комментариев к изображениям • Русифицированное ПО и пульт оператора • Возможность подключения принтера |
|---|--|

ДОПОЛНИТЕЛЬНЫЕ ОПЦИИ:

- | | |
|--|--|
| <ul style="list-style-type: none"> • Программа автоматического обнаружения взрывчатых и наркотических веществ по заданному атомному номеру. • Программа проекции изображений запрещенных предметов, для проверки бдительности операторов (TIP) • Входные и выходные роликовые столы/рольганги (шаг 0,5 метра) • Удаленное место оператора, до 30 м | <ul style="list-style-type: none"> • Удаленное место оператора по локальной сети. • Станция удаленной поддержки оператора по локальной сети • Станция администратора управления установками по локальной сети • Модуль сопряжения с багажными конвейерными системами • Климатическое исполнение • Окраска корпуса в цвет под заказ |
|--|--|

