



ASTROPHYSICS™

TOMORROW'S TECHNOLOGY FOR TODAY'S SECURITY



XIS-6545DV

Технология Dual View

Досмотр небольшого багажа и посылок



ТРАНСПОРТНАЯ БЕЗОПАСНОСТЬ

Аэропорты, вокзалы, объекты транспортной инфраструктуры.



ПОРТЫ И ГРАНИЦЫ

Пограничный контроль, морские порты.



ОБЪЕКТЫ ИНФРАСТРУКТУРЫ

Офисы, бизнес-центры, торговые комплексы, почтовые отделения, отели, исправительные учреждения.

XIS-6545DV - двухпроекционная рентгено-телевизионная досмотровая установка с размерами туннеля 65,0 см x 45,0 см. Установка предназначена для мест с высокими требованиями по безопасности. XIS-6545DV идеально подходит для аэропортов, государственных учреждений, портов, больниц и банков.

В XIS-6545DV используются два источника рентгеновского излучения для создания двух независимых проекций досматриваемого объекта. Благодаря использованию двухракурсной технологии и выводу изображения в 6 цветах в зависимости от атомного номера Zn, XIS-6545DV обеспечивает беспрецедентную идентификацию угроз.

В конечном счете, XIS-6545DV максимизирует пропускную способность и улучшает качество досмотра в местах, где время и эффективность досмотра являются жизненно важными.

Все установки Astrophysics оснащены системой непрерывной диагностики состояния. Эта функция позволяет отслеживать и выявлять неисправности на ранней стадии их проявления, что увеличивает срок службы, сокращает стоимость эксплуатации и возможного ремонта.

Другой отличительной особенностью установок Astrophysics является формирование изображения досматриваемых объектов в формате 6-ти цветов (в зависимости от атомного номера вещества), что существенно облегчает работу оператора по идентификации опасных материалов.

Большое количество опций включено в стандартную конфигурацию, среди них русифицированное программное обеспечение и клавиатура, 6 цветное изображение, диагностика в реальном времени.

Сервисная поддержка в России, низкая стоимость эксплуатации, делает приобретение установок Astrophysics выгодным для наших клиентов.

Опираясь на команду своих специалистов с обширным опытом проектирования рентгено-телевизионных установок, используя мировой опыт и технологии, компания Astrophysics постоянно совершенствуется, достигая непревзойдённого уровня качества своей продукции.



ОСНОВНАЯ СПЕЦИФИКАЦИЯ

- Размер туннеля: 650 мм x 450 мм
- Габаритные размеры: 2130 мм x 1064 мм x 1291 мм
- Габариты упаковки: 2794 мм x 1220 мм x 1830 мм
- Скорость конвейера: 0,23 м/с
- Высота конвейера: 691 мм от пола
- Тяговая сила конвейера: 165 кг
- Конструкция: стальной каркас с панелями
- Вес: 800 кг
- Вес в упаковке: 1100 кг

ВОЗМОЖНОСТИ ДОСМОТРА

- Разрешающая способность: 41-40 AWG
- Пространственное разрешение: 1,0 мм по горизонтали, 1,0 мм по вертикали
- Проникающая способность (в стали): 41-39 мм
- Контрастная чувствительность: 24 цветовых тона, 4096 оттенков серого

РЕНТГЕНОВСКИЙ ГЕНЕРАТОР

- Анодное напряжение: два по 180 кВ (рабочее 165 кВ)
- Источник излучения: герметичная, необслуживаемая колба
- Ток источника: 1,2 мА каждый
- Охлаждение: масляная ванна с воздушным (конвекционным) охлаждением
- Направление пучка: диагонально вверх
- Детекторная линейка: L-образная, 2560 каналов

КОМПЬЮТЕР

- Процессор: Intel® Core i5
- Память: 4 Гб RAM
- Жесткий диск: HDD 500 Гб, SSD 120 Гб
- Видеокарта: 1 Гб, выход на два дисплея
- ОС: Windows OS
- Источник бесперебойного питания: на 20 минут автономной работы компьютера

ВИДЕО

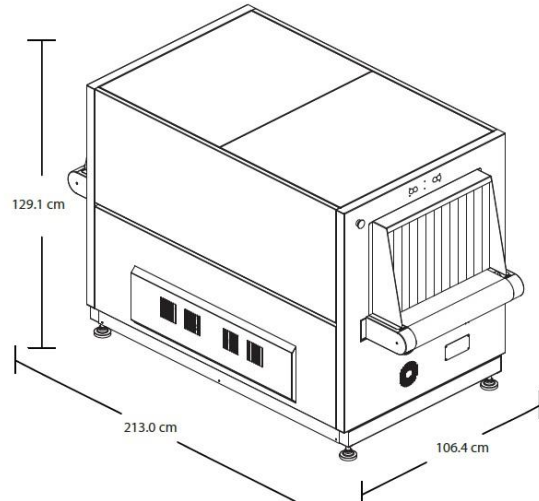
- Тип дисплея: два ЖК монитора 19"
- Разрешение дисплея: 1280 x 1024, 24-бит цвет

ЭКСПЛУАТАЦИЯ

- Температура окружающей среды: 0°C ...+40°C
- Температура хранения: -20°C ...+60°C
- Влажность: до 95% (без конденсации)
- Питание: 220В (±10%), 50 Гц, 15 А макс

БЕЗОПАСНОСТЬ

- Соответствие стандартам: USFDA (21-CFR 1020-40)
- Стандартная утечка радиации менее 0,1 мр/ч (разрешенное значение в соответствии с государственными стандартами США составляет менее 0,5 мр/ч).



СТАНДАРТНЫЕ ФУНКЦИИ (В БАЗОВОМ КОМПЛЕКТЕ)

- Разделение материалов по трем или шести цветам в зависимости от атомного номера и плотности
- Разделение органика/неорганика
- Улучшенное изображение Picture Perfect
- Плавное увеличение изображение от 1 до 64 крат (ZOOM)
- 2-х кратное увеличение по 9-ти участкам изображения
- Перемещение увеличенного изображения на экране
- Измерение атомного номера
- Цветное и черно-белое изображение
- Компенсация геометрических искажений
- Негативное изображение
- Псевдоцвет
- Оконтуривание
- Функция повышенной проникающей способности
- Управление изображением в реальном времени
- Автоматическое архивирование изображений (до 150 000 снимков)
- Просмотр библиотеки изображений (до 100 изображений)
- Ручное сохранение изображений
- Счетчик багажа
- Непрерывный досмотр
- Сканирование в обоих направлениях
- Многоуровневый доступ
- Возможность подключения к локальной сети по протоколу TCP/IP для удаленного контроля и диагностики
- Программа тренировки операторов
- Возможность подключения принтера
- Диагностика в реальном времени
- Выделение непрозрачных участков изображения
- Мощный привод ленты конвейера
- Создание комментариев к изображениям
- Русифицированное ПО и пульт оператора
- Возможность подключения принтера

ДОПОЛНИТЕЛЬНЫЕ ОПЦИИ:

- Программа автоматического обнаружения взрывчатых и наркотических веществ по заданному атомному номеру.
- Программа проекции изображений запрещенных предметов, для проверки бдительности операторов (TIP)
- Входные и выходные роликовые столы/рольганги (шаг 0,5 метра)
- Удаленное место оператора, до 4 м (для XIS-5335/6040/6545/5878)
- Удаленное место оператора, до 30 м
- Удаленное место оператора по локальной сети.
- Станция удаленной поддержки оператора по локальной сети
- Станция администратора управления установками по локальной сети
- Модуль сопряжения с багажными конвейерными системами
- Климатическое исполнение
- Окраска корпуса в цвет под заказ

