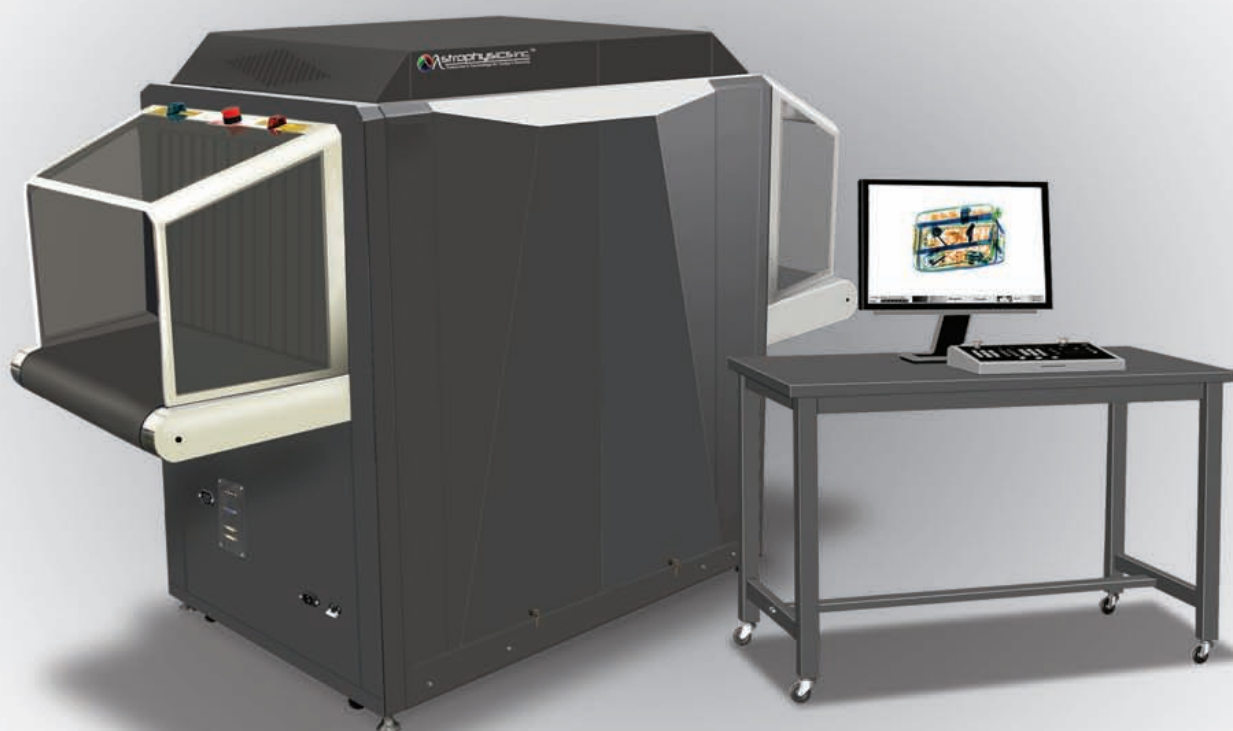


VI7

ИННОВАЦИОННАЯ ТЕХНОЛОГИЯ ФОРМИРОВАНИЯ ИЗОБРАЖЕНИЙ **MULTI-VIEW**



VI7 выводит на монитор последовательность из 7-ми изображений, создавая 3D-образ досматриваемого багажа.

Если предмет в багаже малозаметен или скрыт под одним углом обзора, то оператор имеет возможность обнаружить его, просматривая багаж под разными углами.

Технология «Surround View», применяемая в VI7, расширяет возможности оператора при идентификации объектов, ускоряет процесс досмотра, снижает потребность во вторичном досмотре.



ОСНОВНЫЕ ПАРАМЕТРЫ

Туннель (ШхВ):	62,1 x 41,7 см
Габариты (ДхШхВ):	274 x 120 x 153,3 см
Вес (нетто):	1024 кг
Скорость конвейера:	23см/с в двух направлениях
Высота конвейера:	70 см от пола
Нагрузка на конвейер:	150 кг
Конструкция:	Стальная рама с панелями

ОБНАРУЖИТЕЛЬНЫЕ ХАРАКТЕРИСТИКИ

Разрешение (провода):	40AWG типовое 38AWG гарантированное
Разрешение пространственное	1,0 мм по горизонтали 1,0 мм по вертикали
Проникновение (сталь)	41 мм типовое 39 мм гарантированное
Контраст:	24 видимых уровня
4096 градаций серого	

ГЕНЕРАТОР

Анодное напряжение:	180кВ, рабочее 165 кВ
Ток:	1,2 мА
Охлаждение:	Маслонаполненный контейнер с воздушным охлаждением
Рабочий цикл:	100%, без прогрева
Направление излучения:	Веерное, диагонально вверх

ОБРАБОТКА ИЗОБРАЖЕНИЙ

Процессор:	Core i7 Quad CPU
Платформа:	Windows 7
Детекторные линейки:	7 Г-образных линеек -21°, -14°, -7°, 0°, 7°, 14°, 21° от вертикали
Отображение:	Цвет - Ч/Б Ручной выбор из 7-ми изображений Автоматическое 3D-вращение

ВИДЕО

Монитор:	Широкоэкранный 22"
Разрешение:	1680 x 1050

ЭЛЕКТРОПИТАНИЕ

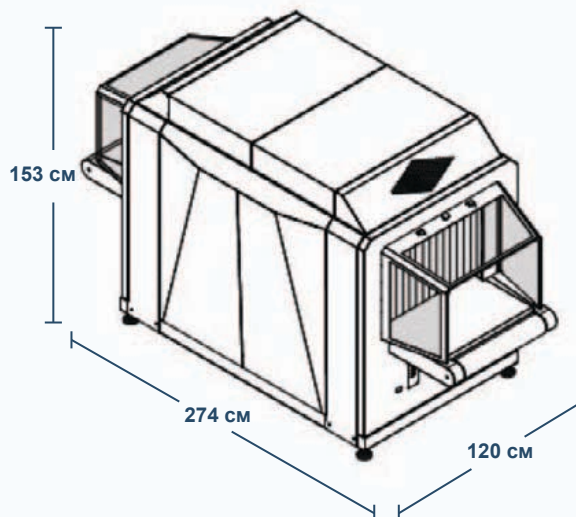
Сеть:	198-230 В, 50/60 Гц, 20А макс.
-------	--------------------------------

УСЛОВИЯ ЭКСПЛУАТАЦИИ

Рабочая температура:	0°C – 40°C
Влажность:	До 95% без конденсата
Температура хранения:	-20°C – 60°C

БЕЗОПАСНОСТЬ

Соответствует требованиям стандарта безопасности для досмотровых систем US, FDA (21-CFR 1020.40).
Утечка излучения менее 0,1 мР/ч (1 мкЗв/ч).



СТАНДАРТНЫЕ ВОЗМОЖНОСТИ

- Разделение материалов органика-неорганика
- 6-ти цветное отображение
- Цветное и черно-белое изображение
- Негативное Ч/Б изображение
- Псевдоцвета
- Улучшенное изображение
- Измерение атомного номера
- Оконтуривание предметов
- Глубокое проникновение
- Коррекция геометрических искажений
- Увеличение по 9 участкам изображения
- Плавное увеличение до 32-х
- Непрерывное сканирование
- Счетчик багажа
- Автоматическая архивация (150 000 изображений)
- Ручное сохранение файлов (*.bmp)
- Диагностика работы блоков в реальном времени
- Многоуровневый доступ
- Встроенное ПО подготовки операторов
- Возможно подключение к локальной сети

ДОПОЛНИТЕЛЬНЫЕ ОПЦИИ (ПОСТАВЛЯЮТСЯ ОТДЕЛЬНО)

- Тестовые комплекты:
ASTM F792-88 Stepwedge, ASTM F792-08 Test Case
- Климатический комплект
- Цвет корпуса по заказу
- Входные / выходные рольганги (длина с шагом 50 см)
- Коврик (нажимной) оператора
- Стойка оператора
- Удаленное рабочее место
- ПО подсказка оператору (выделение материалов по атомному номеру)
- ПО проекция Опасных Изображений (TIP)

